



ENERGY LIFE

燃气采暖热水炉



BRÖTJE伯爵 百年舒适，伯爵生活

1919年，August Brötje先生创建Brötje，开启了德国伯爵百年供暖技术革新历程。1993年德国伯爵在德国最先开始研发生产冷凝炉，致力于生产低耗能和舒适型的产品，成为高端供暖技术的领先者。

秉承绿色环保、可持续发展理念，德国伯爵不断创新尖端冷凝技术，始终引领世界暖通行业节能新趋势，逐步成为世界暖通行业顶级的标志性品牌。

所有产品定期接受专业检测和认证机构监控，质量和环境管理系统先后获得14001环境管理体系认证、9001质量管理体系认证、50001能源管理体系认证和Climate Protection气候保护认证，始终坚持为客户提供符合国际和国内标准的高品质环保产品。

2009年，德国伯爵加入全球三大暖通集团之一喜德瑞热能集团，开启了全球化战略；2013年德国伯爵开启了服务中国的里程碑，逐步健全全国服务网络，在中国市场上同样建立起不可小觑的影响力。



August Brötje先生在德国西北部的Rastede创立伯爵公司

1919



开始生产钢制散热器

1925



开始生产钢制锅炉

1936

开始生产飞机排气设备

1938

ESB落地炉荣获德国Stiftung Warentest最优质量和服务奖

1981

将航空材料铸硅镁铝及先进的压铸工艺应用到冷凝炉主热交换器中，第一台冷凝炉上市

1993

WGB冷凝炉荣获德国Stiftung Warentest最优质量和服务奖

1996

EcoCondens BBS冷凝炉荣获德国Stiftung Warentest最优质量和服务奖

2000

发布ISR全能智控人机对话系统，实现了系统集成群控

2005

顶级冷凝炉WGB-S荣获德国Stiftung Warentest优秀质量和服务奖

2010

正式进入中国市场，引入全线高效环保的产品

2013

伯爵品牌被德国FOCUS MONEY杂志评选为最优服务奖

2015

顶级商用冷凝炉EuroCondens SGB荣获德国设计界至高荣誉，德国国家设计奖WGB冷凝炉荣获中国国家电博会金奖，匠心产品之品质体验奖

2017

WGB冷凝炉荣获中国壁挂炉产品金石奖

2018



伯爵举行百年庆典仪式盛大亮相上海外滩并作为展商出席进博会

2019

旗下产品荣获CGAC首批五星认证

2021



德国伯爵 ENERGY LIFE

秉承百年德系基因
延续对产品精于毫厘的研磨
以极致美学、精密匠造、震撼体验等多维特色
成就生活与科技及艺术的完美融合
匠心精工持续提高中国家庭温暖体验
开启未来舒适系统发展新纪元



燃气壁挂炉权威标准 “CGAC 五星认证”

“CGAC 五星认证”是品质的代名词，它象征着高标准、严要求、优中选优，喜德瑞集团将其作为新品开发标准。

德国伯爵 ENERGY LIFE 通过严格筛选认证，获评五星认证产品，将以硬核实力为用户带来卓越体验。



德系标准 铸就品质舒适

- 德系精工传承，严苛工艺塑当代理想人居
- 高品质核心配件，业内一线品牌优选，成就卓越性能
- 获CGAC五星产品等多项认证



硬核高效 焕新生活方式

- 全铜热交换器，更高热效率，采暖体验舒适升级
- 全铜水路组件，更耐腐卫生，呵护全家家居生活



臻于细节 成就悦享家境

- 典雅大气外观，至简纯粹，传递雅致意境美
- 高精触控屏，打造灵犀互动



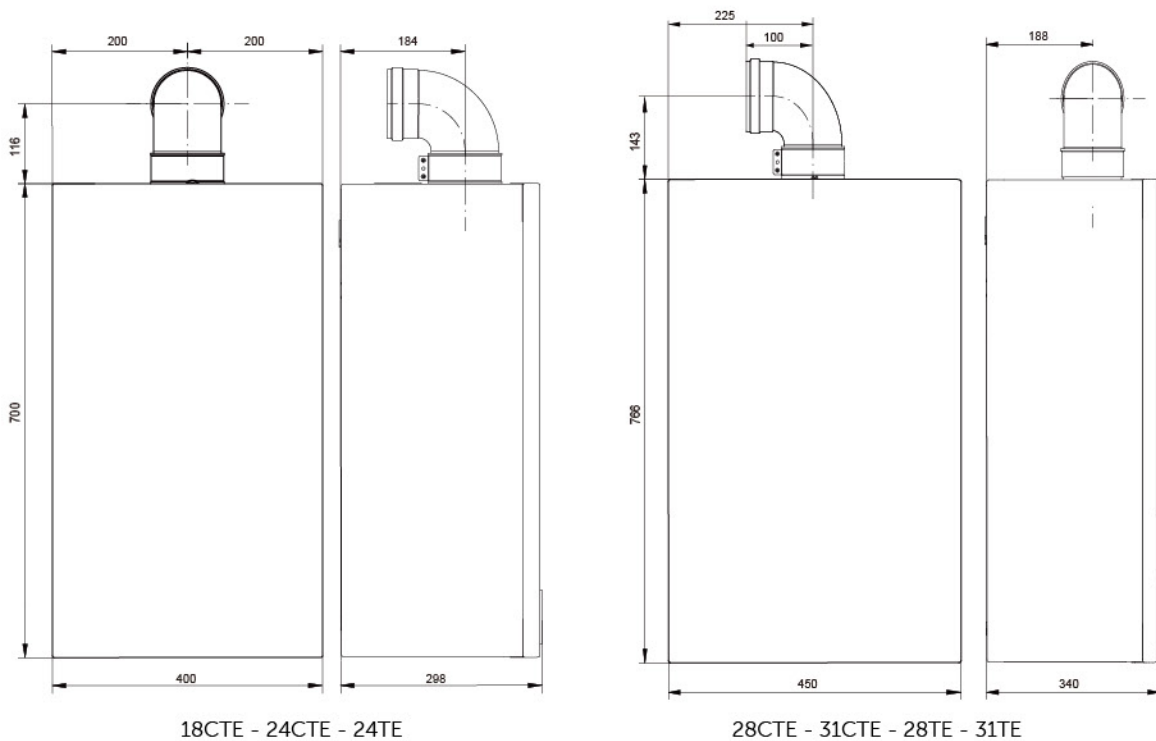
多维守护 缔造安全标杆

- IPX5D业内最高防护等级，360度防水、防尘、防油烟、防冻、水泵防抱死、保养提示等二十余项保护措施，打造产品全生命周期安全
- 水、电、气全方位实时监测，安全配置再度进阶

产品参数

产品类型		采暖热水两用型				单采暖型		
产品型号		L1P20- ENERGY LIFE 18 CTE	L1P26- ENERGY LIFE 24 CTE	L1P30- ENERGY LIFE 28 CTE	L1P33- ENERGY LIFE 31 CTE	N1P26- ENERGY LIFE 24 TE	N1P30- ENERGY LIFE 28 TE	N1P33- ENERGY LIFE 31 TE
额定热负荷	kW	9.7-20.2	10.6-26.3	11.9-30.1	11.9-33.3	10.6-26.3	11.9-30.1	11.9-33.3
额定热输出	kW	8.5-18.2	9.3-24.0	10.4-28.0	10.4-31.0	9.3-24.0	10.4-28.0	10.4-31.0
采暖水温调节范围	°C	30-85	30-85	30-85	30-85	30-85	30-85	30-85
采暖系统最高工作压力	MPa	0.3	0.3	0.3	0.3	0.3	0.3	0.3
生活热水水温调节范围	°C	35-60	35-60	35-60	35-60	-	-	-
生活热水系统适用水压	MPa	0.015-0.8	0.015-0.8	0.015-0.8	0.015-0.8	-	-	-
生活热水系统最小水流量	kg/min	2.0	2.0	2.0	2.0	-	-	-
标称产热速率($\Delta t=25K$)	kg/min	10.3	13.7	16.0	17.3	-	-	-
标称产热速率($\Delta t=30K$)	kg/min	8.6	11.0	13.3	14.4	-	-	-
额定热负荷供暖热效率*	%	93.04	92.38	93.00	93.03	92.38	93.00	93.03
能效等级		二级	二级	二级	二级	二级	二级	二级
燃气类别		天然气(12T)	天然气(12T)	天然气(12T)	天然气(12T)	天然气(12T)	天然气(12T)	天然气(12T)
燃气额定压力	Pa	2000	2000	2000	2000	2000	2000	2000
电源性质		交流~220V/50Hz				交流~220V/50Hz		
额定电功率	W	120	120	160	160	120	160	160
外壳防护等级的IP代码		IPX5D	IPX5D	IPX5D	IPX5D	IPX5D	IPX5D	IPX5D
同轴烟道直径	mm	60/100	60/100	60/100	60/100	60/100	60/100	60/100
NOx排放等级		3	3	3	3	3	3	3
膨胀水箱容量	L	8	8	10	10	8	10	10
噪声*	dB(A)	52.3	52.7	53.6	54.2	52.7	53.6	54.2
净重	kg	29	29	37	37	28	36	36
高度x宽度x厚度	mm	700x400x298	700x400x298	766x450x340	766x450x340	700x400x298	766x450x340	766x450x340

*此数据来源于检测报告



售后服务



服务热线

始终贴近客户，做值得信赖的服务。
全国24小时技术服务热线：400 6688 700



健全的服务网络

喜德瑞旗下品牌进入中国近20年，已经拥有完善的服务网络，他们就在您身边，只要您一个电话，随时上门为您服务。



定制化服务

专业的售前解决方案中心为您量身定制解决方案。专业的服务工程师根据您的使用习惯和锅炉实际情况，提供专业的建议和定制化服务，保证锅炉高效、安全运行的同时，为您节省不必要的花费，减少不必要的打扰。



锅炉保养

保养6大法则，为您提供专业养护
常规检查 杂质清理 功能检查
清洗除垢 积灰清理 专业检测



系统冲洗

轻松4步，让系统恢复年轻
清洗 冲洗 中和 清洗
清洗套餐（散热系统清洗/全系统清洗）



水质分析

了解系统水质，采取预防补救措施。
让您更安心



系统保护剂检测

防腐防水垢，保证系统长期高效运行



指导使用



合理化建议

根据您的使用习惯和检测保养状况，
为您提供下次最佳保养时间和合理化
保养建议，让服务恰到好处



专业的服务队伍

每年超过3000人次在喜德瑞供暖学院接受过专业的技术培训，专业的技能和专业的维修保养工具，为您提供专业的服务。



纯正原装进口配件

喜德瑞保证所有配件为纯正的原厂进口配件，三级配件储备体系和快速的物流通道，保证配件充足、及时的供应。



服务承诺

- 免费提供售前咨询、选型、设计方案
- 免费提供各种培训服务
- 免费提供商用项目安装、调试指导
- 本公司产品由中国人民财产保险公司PICC承保
- 免费建立客户档案，免费提供客户关怀，100%回访

定期清洗保养可以提高壁挂炉的换热效率，降低能耗延长使用寿命，增加壁挂炉运行的安全性！
锅炉保养需由授权的专业人员进行，建议每年4月至9月进行锅炉及系统的清洗保养。

BDR THERMEA GROUP



喜德瑞中国 www.bdrthermeachina.com

服务热线 400 6688 700

德国伯爵 www.broetje.com.cn

| 商务运营中心 地址: 北京市朝阳区永安东里16号CBD国际大厦1006室 电话: +86 10 65888700
ADD: UNIT 1006, CBD International Mansion, No.16 Yong An Dong li, Chaoyang District, 100022, Beijing, China
T: +86 10 65888700

| 生产研发基地 地址: 嘉兴市南湖区城南街道中德产业园广穹路2000号 电话: +86 573 89995888
ADD: No.2000, Guangqiong Road, Sino-German park, Chengnan Street, Nanhu District, Jiaxing, China
T: +86 573 89995888